

D

Montageanleitung Flachdachfenster Linearantriebe

Diese Anleitung richtet sich an sachkundiges, geschultes Personal und muss vor Beginn der Arbeiten gelesen und beachtet werden.

Für Schäden die sich aus der Nichtbeachtung dieser Anleitung ergeben, übernimmt der Hersteller keine Haftung.

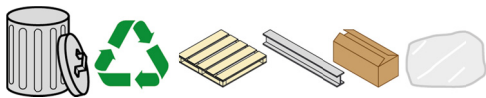
Sollten sich trotzdem Schwierigkeiten ergeben, wenden Sie sich bitte direkt an den Hersteller.

Gegenüber Darstellungen und Angaben in dieser Anleitung sind technische Änderungen vorbehalten.

Die Montage darf ausschließlich von anerkannten, sachkundigen und geschulten Betrieben / Monteuren durchgeführt werden, die die nationalen Richtlinien für Dacharbeiten in den jeweiligen Ländern erfüllen.

Die Arbeiten müssen nach den aktuellen Technischen Regeln für Arbeitsstätten ASR A 2.1 ausgeführt werden. In den Ländern der EU und in den Bestimmungsländern des Produktes müssen die jeweils geltenden und gültigen Bestimmungen, Vorschriften und Richtlinien zur Unfallverhütung eingehalten werden.

Bewahren Sie die Anleitung auch nach Abschluss der Montagearbeiten auf.

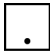
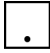
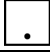
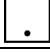
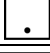





1.1 Bestimmungsgemäße Verwendung

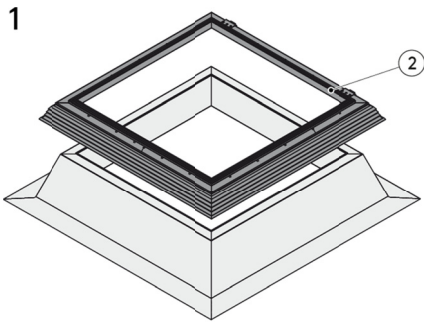
- Montage auf Flachdächern mit einer Dachneigung bis zu 20°
- Natürliche Belichtung, tägliche Be- und Entlüftung und Öffnung für die Rauchableitung

Abweichende Verwendungen oder der Einbau in nicht zugelassenen Bereichen sind missbräuchlich. Jegliche Haftungsansprüche oder Gewährleistungsansprüche gegen den Hersteller sind dadurch ausgeschlossen.

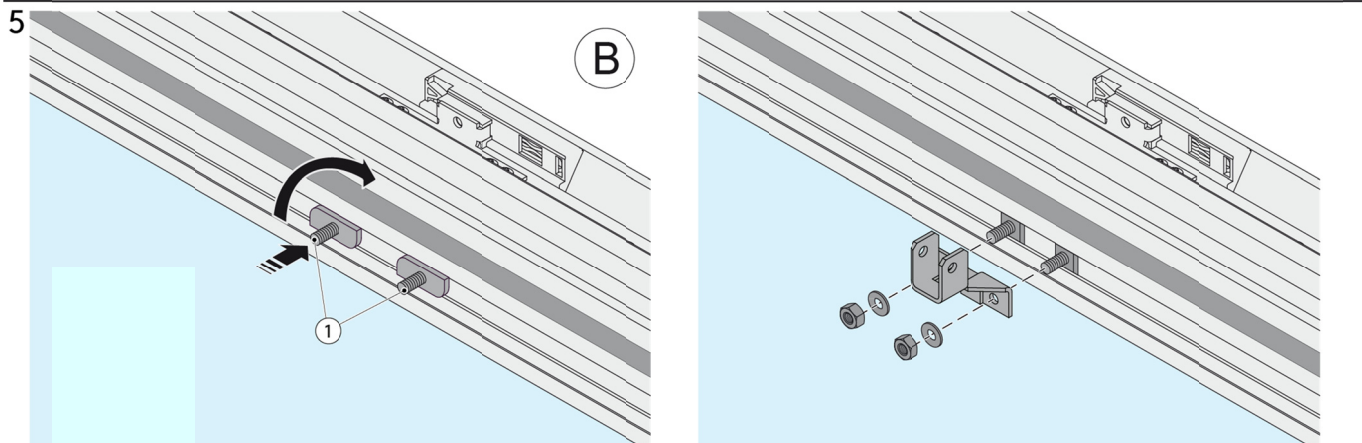
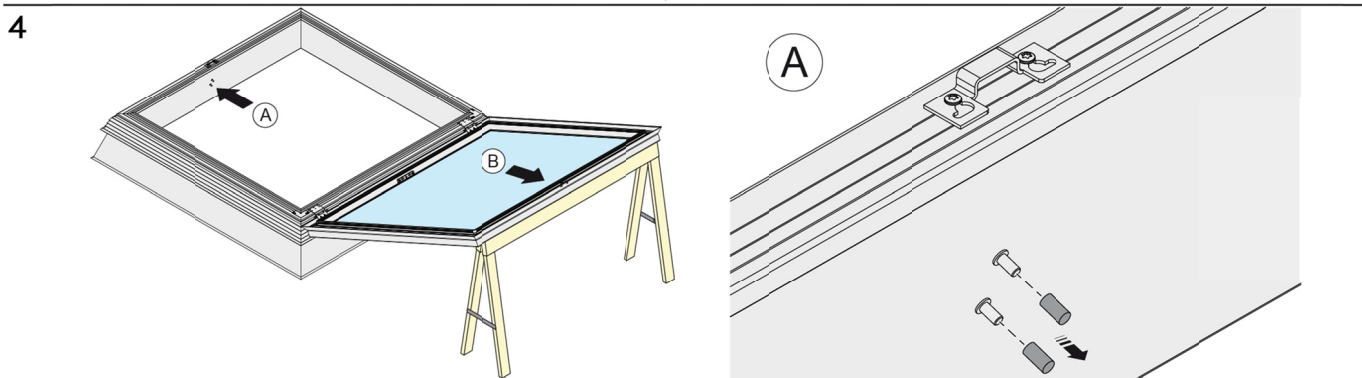
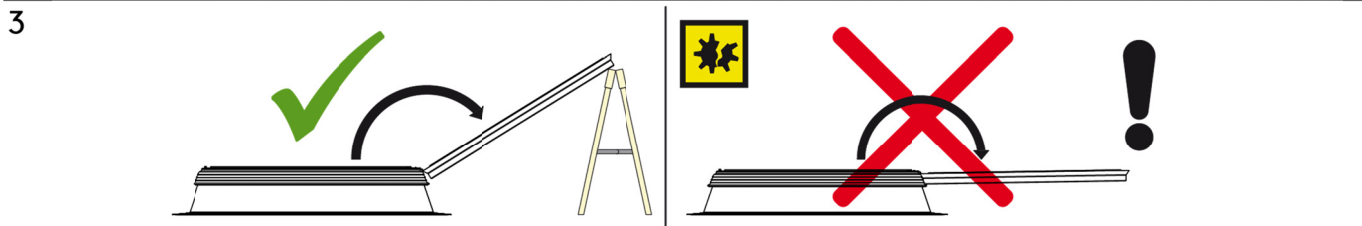
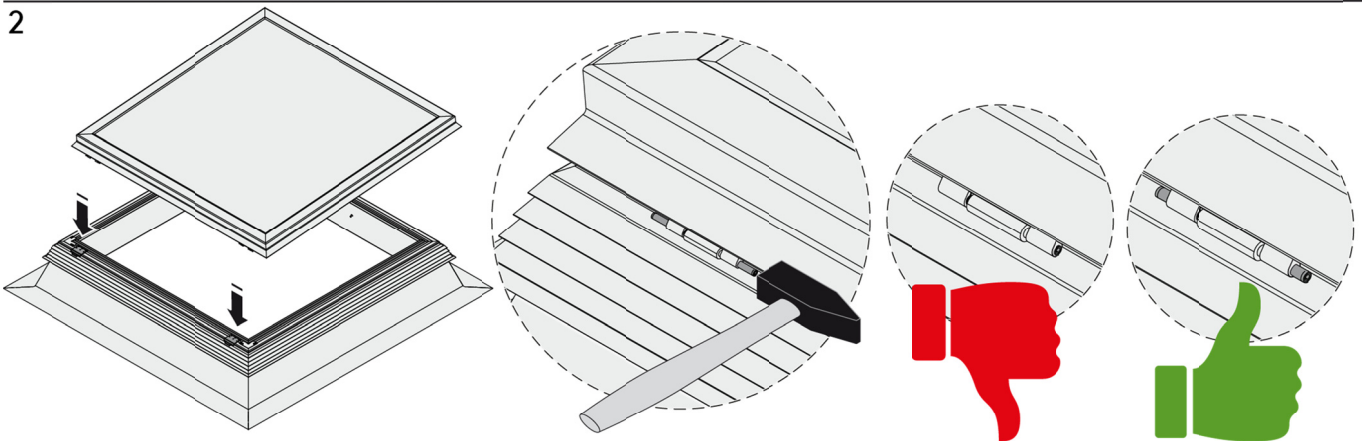
2 Technische Daten

Flachdachfenster Liefergrößen				
Nenngröße Flachdachfenster in cm	Gewicht / kg ohne Antrieb 2-fach Verglasung	Gewicht / kg ohne Antrieb 3-fach Verglasung	Öffnerposition	Lichteinfallfläche in m ²
60 x 60	13,3	19,3		0,16
80 x 80	23,3	31,6		0,36
90 x 90	34,2	42,6		0,49
100 x 100	43,9	55,3		0,64
120 x 120	60,5	77		1,00
60 x 90	25,7	31,7		0,28
90 x 120	45,8	57,7		0,7
100 x 150	63,9	81,5		1,04
150 x 150	93,2	120,5		1,69

3 Montage



Montageanleitung „Systemrahmen“ beachten!





Warnung!

Unsachgemäßes Arbeiten an spannungsführenden Bauteilen kann zu einem Stromschlag führen!

Tod oder schwere Verletzungen durch Stromschlag!

Der Anschluss der Einspeisung in den Schaltschrank muss durch ausgewiesenes Elektrofachpersonal durchgeführt werden.

6

Montage und elektrischer Anschluss 230 Volt Linearantrieb



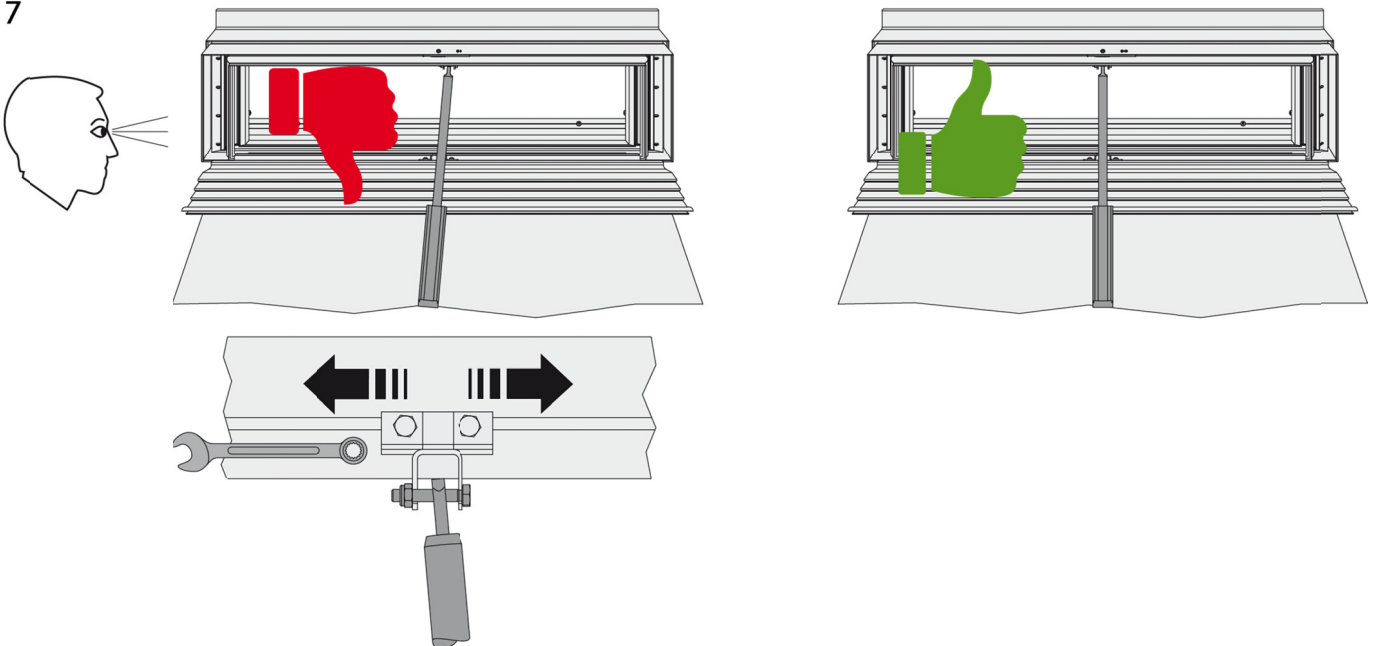
siehe Montageanleitung Linearantrieb M3 230 Volt

Montage und elektrischer Anschluss 24 Volt Linearantrieb



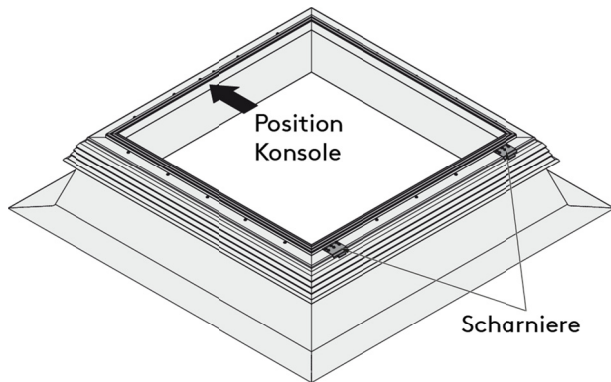
siehe Montageanleitung Linearantrieb M2 24 Volt

7



4 Montage Systemrahmen-Konsole für Linearantriebe

Die Systemrahmen-Konsole wird bei Sanierung oder bei Neubau in Verbindung mit Fremdprodukten montiert. Durch die Montage am Systemrahmen ist eine Montage des Linearantriebes immer möglich.



Nenngröße Flachdachfenster in cm	Maß X
60 x 60	83 mm
80 x 80	183 mm
90 x 90	233 mm
100 x 100	283 mm
120 x 120	383 mm
60 x 90	233 mm
90 x 120	383 mm
100 x 150	533 mm
150 x 150	533 mm

